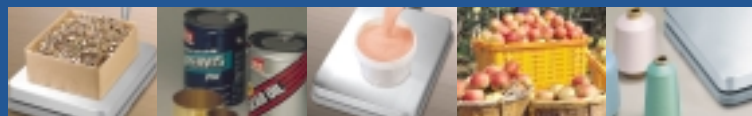


DB series

Balance industrielle



Affichage VFD & LCD

DB-II est équipée d'un large affichage. L'utilisateur n'a aucun problème pour voir les informations affichées à distance. VFD ou LCD sont possibles.



Indicateur pivotant et inclinable

Maintenant vous pouvez positionner l'indicateur dans toutes les directions pour un meilleur angle de vue. L'indicateur se détache pour un montage mural (option)

Fonctions de pesage

- Mode pesage simple
- Pesée en pourcentage
- Pesage cumulatif et somme
- Mode comparaison (HI/LOW/OK) affiché
- Tare / Hold
- Comptage

Specifications

MODELE	DB-II	DB-IIF
Portée max.	6, 15, 30, 60, 150, 300kg	60, 150, 300kg
Affichage	LCD	VFD
Voyants d'affichage	STABLE, ZERO, HOLD, NET, HI/OK/LO, %, PCS, SUM, Low Battery	
Résolution	Dual Interval 1/3,000-1/7,500	
Interface	RS232	
Alimentation	<ul style="list-style-type: none"> ■ DC 9V Adaptateur / Piles ■ Batterie rechargeable. 1) Ni-CD Batterie : DC 12V850mA Adaptateur 2) PB Batterie : DC24V 1A Adaptateur 	AC 220V, 50/60 Hz ou AC 110V, 50/60 Hz
Operating Temperature	-10 °C~ +40 °C	
Homologation	CE en 6/15/30/60 et 150 kg	Nous consulter
Option	Retro éclairage . Batterie . imprimante (DEP-50) . supp.Mural	·Imprimante (DEP-50) · Support mural

Portées et dimensions

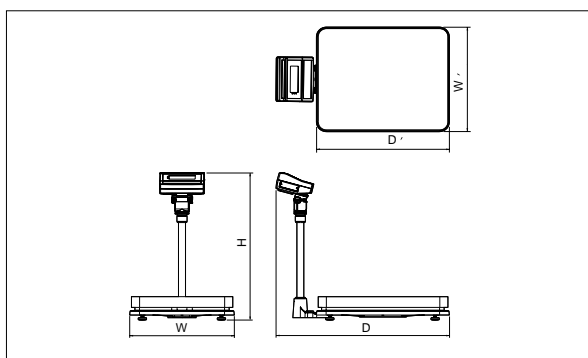
Portée	6kg	15kg	30kg	60kg	150kg	300kg
Résolution	3kg / 0.001 kg 6kg / 0.002 kg	6kg / 0.002 kg 15kg / 0.005 kg	15kg / 0.005 kg 30kg / 0.01 kg	30kg / 0.01 kg 60kg / 0.02 kg	60kg / 0.02 kg 150kg / 0.05 kg	150kg / 0.05 kg 300kg / 0.1kg
Plateau inox(W×D')	280 × 280 mm			420 × 510 mm		500 × 645 mm
Balance (W × D × H)	280 × 370 × 560 mm			420 × 635 × 765 mm		500 × 725 × 765 mm
Poids net	5 kg			14 kg		24 kg

Imprimante

Imprimez dans tous les modes avec une horloge temps réel avec la CAS DEP-50. DB-II est aussi compatible avec de nombreuses imprimantes série.



Dimensions



CAS France - 26000 VALENCE
19 Rue P. Latécoère
TEL : 04.75.43.35.06
FAX : 04.75.42.36.91

<http://www.casfrance-pesage.com>

Ces spécifications peuvent changer dans un soucis d'amélioration constant.

DB series

Bench Scale

La plus polyvalente des balances avec les caractéristiques que vous recherchez.

La DB- II avec son grand afficheur apporte à l'utilisateur une facilité d'utilisation et une adaptabilité totale.

DB- II a encore plus de fonctions et de possibilités comme le pesage en pourcentage, le comptage, le cumul et totalisation ainsi que le pesage par comparaison. DB-II apporte toutes solutions à votre application de pesage



CAS
S • C • A • L • E